

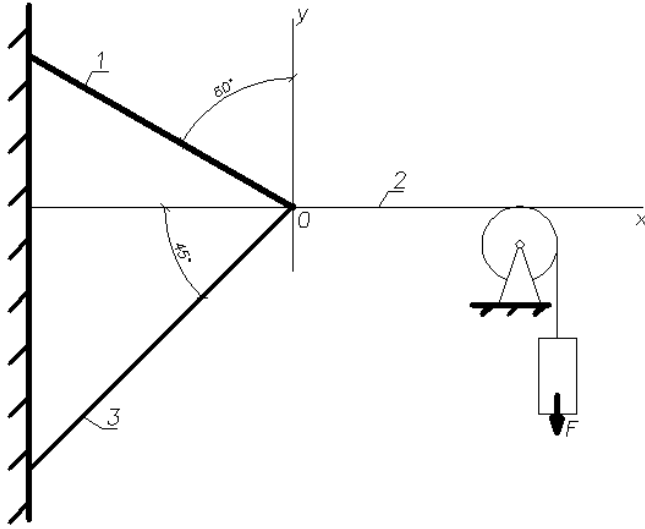
**Комплексное олимпиадное задание 1 уровня
по специальности: 08.02.08 «Монтаж и эксплуатация оборудования и систем
газоснабжения»**

ТЕСТ

Выберите один правильный ответ.

1. К какой категории относятся газопроводы с давлением газа с выше 0,6 до 1,2 Мпа включительно?
 - низкого давления;
 - высокого 1 категории;
 - высокого давления 2 категории;
2. Назначение ГРП, ГРПБ, ШРП, ГРУ:
 - повышение давление газа;
 - понижение давления газа;
 - воспламенение газа;
3. Какой газопровод населенный пункта по принципу построения сетей наиболее предпочтителен:
 - тупиковый;
 - разветвленный;
 - закольцованный;
4. Газопровод проложен по опорам, помещенным в грунт. К каким газопроводам по положению относительно земли относится этот газопровод:
 - внутренним газопроводам;
 - надземным газопроводам;
 - подземным газопроводам;
5. К какой категории относится газопровод, если давление газа в нем составляет 100 мм вод.ст.:
 - газопровод низкого давления;
 - газопровод среднего давления;
 - газопровод высокого давления;
6. К какой категории относятся газопроводы с давлением газа свыше 0,005 до 0,3 МПа включительно?
 - высокого давления 1 категории;
 - низкого давления;
 - среднего давления;
7. Пределы воспламеняемости природного газа:
 - от 3% до 10%;
 - от 5% до 15%;
 - от 2% до 9%;
8. Какие материалы труб разрешены к применению при температурах наружного воздуха ниже -40С:
 - полиэтиленовые;
 - полипропиленовые;
 - стальные;
9. По каким опорам можно прокладывать надземные газопроводы:
 - деревянным опорам;
 - 1 и 2 степени огнестойкости;
 - полиэтиленовым опорам;
10. Переведите 0,5 кГс/см² в мм вод.ст:
 - 5000 мм вод.ст;
 - 50000 мм вод.ст;
 - 500 мм вод.ст;

11. Что из перечисленного не входит в состав сети газораспределения?
- наружные газопроводы;
 - сооружения;
 - технические и технологические устройства;
 - внутренние газопроводы. соединение в раструб;
12. Как называется подводный переход через водную преграду:
- дюкер;
 - буер;
 - дюбель;
13. Назначения компенсаторов, устанавливаемых на газопроводах:
- компенсация давления в газопроводе;
 - компенсация расхода газа в газопроводе;
 - компенсация температурных деформаций;
14. Какое оборудование может устанавливаться в газовых колодцах:
- конденсатосборник;
 - репер;
 - запорная арматура;
15. Каким должно быть давление природного газа на входе в газорегуляторную установку?
- не должно превышать 0.6 Мпа;
 - не должно превышать 1,2Мпа;
 - не должно превышать 0,3Мпа;
16. Как прокладывается газопровод на выходе из земли
- в деревянном коробе;
 - в металлическом футляре;
 - в кирпичной кладке;
17. Назовите минимальную глубину заложения подземного газопровода до верха трубы или футляра:
- 1 м;
 - 2.5 м;
 - 0,8 м;
18. Назовите минимальное расстояние в свету при пересечении подземного газопровода и канализации по вертикали:
- 5 см;
 - 20 см;
 - 5 м;
19. Match words with the correct translation (даны технические слова, правильно расставить соотношение перевода слов)
- | | |
|--------------|---------------|
| exploitation | труба |
| pipe | уровень |
| natural gas | эксплуатация |
| level | инструмент |
| tool | природный газ |
| system | система |
20. Груз F находится в равновесии. Указать, какая система уравнений равновесия верна в этом случае?:



- a) $\Sigma F_x = G_2 - R_1 \cos 60^\circ - R_3 \cos 45^\circ = 0;$
 $\Sigma F_y = N_1 \cos 60^\circ - N_3 \cos 45^\circ = 0;$
- б) $\Sigma F_x = G_2 - R_1 \cos 30^\circ - R_3 \cos 45^\circ = 0;$
 $\Sigma F_y = R_1 \cos 60^\circ - R_3 \cos 45^\circ = 0;$
- в) $\Sigma F_x = R_1 \cos 60^\circ - R_3 \cos 45^\circ + G_2 = 0;$
 $\Sigma F_y = R_3 \cos 45^\circ - R_1 \cos 60^\circ = 0.$