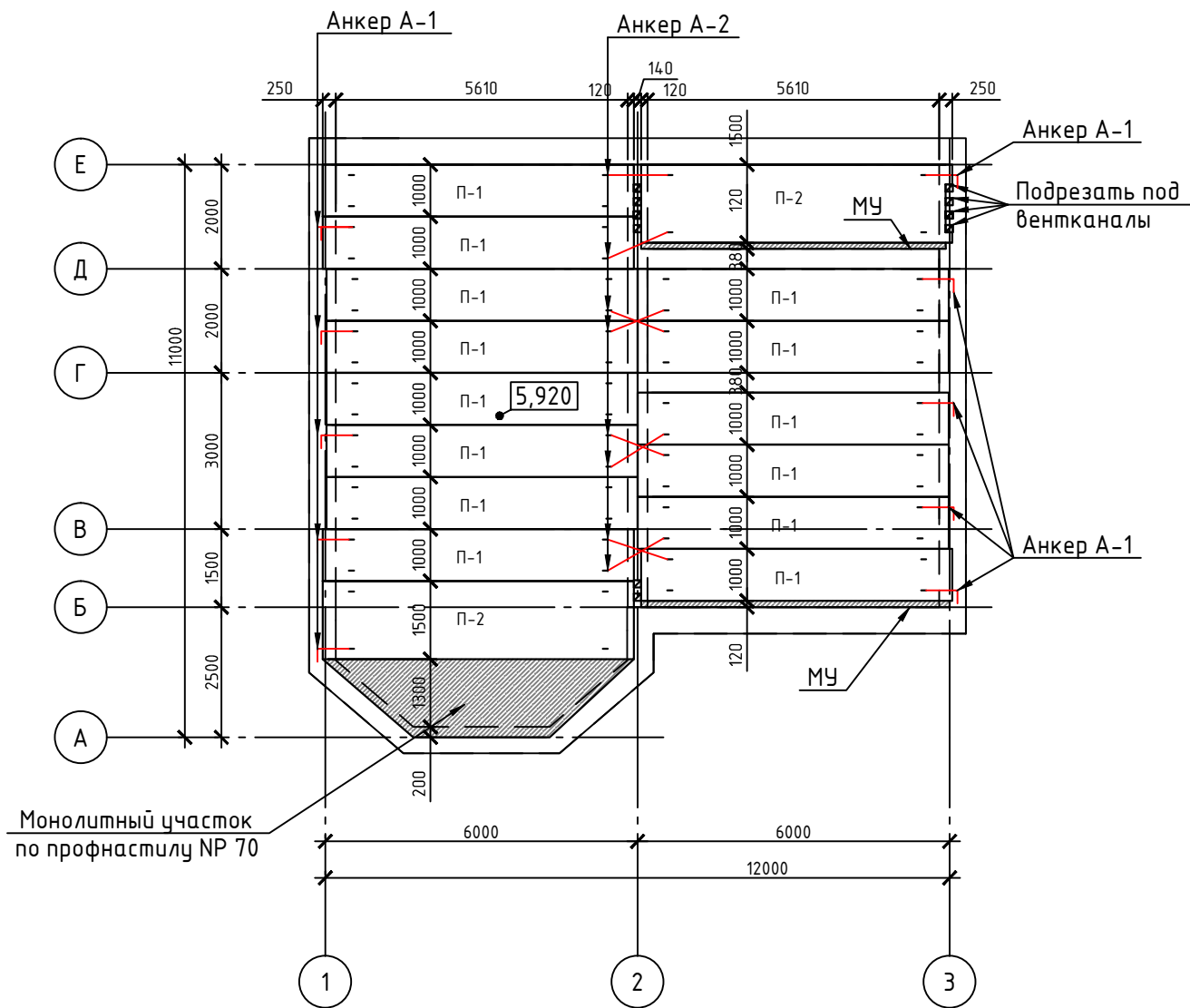
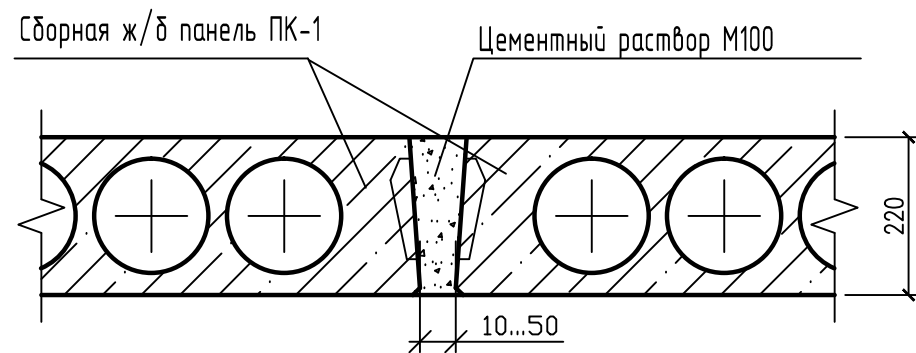


План покрытия на отм. +5,920

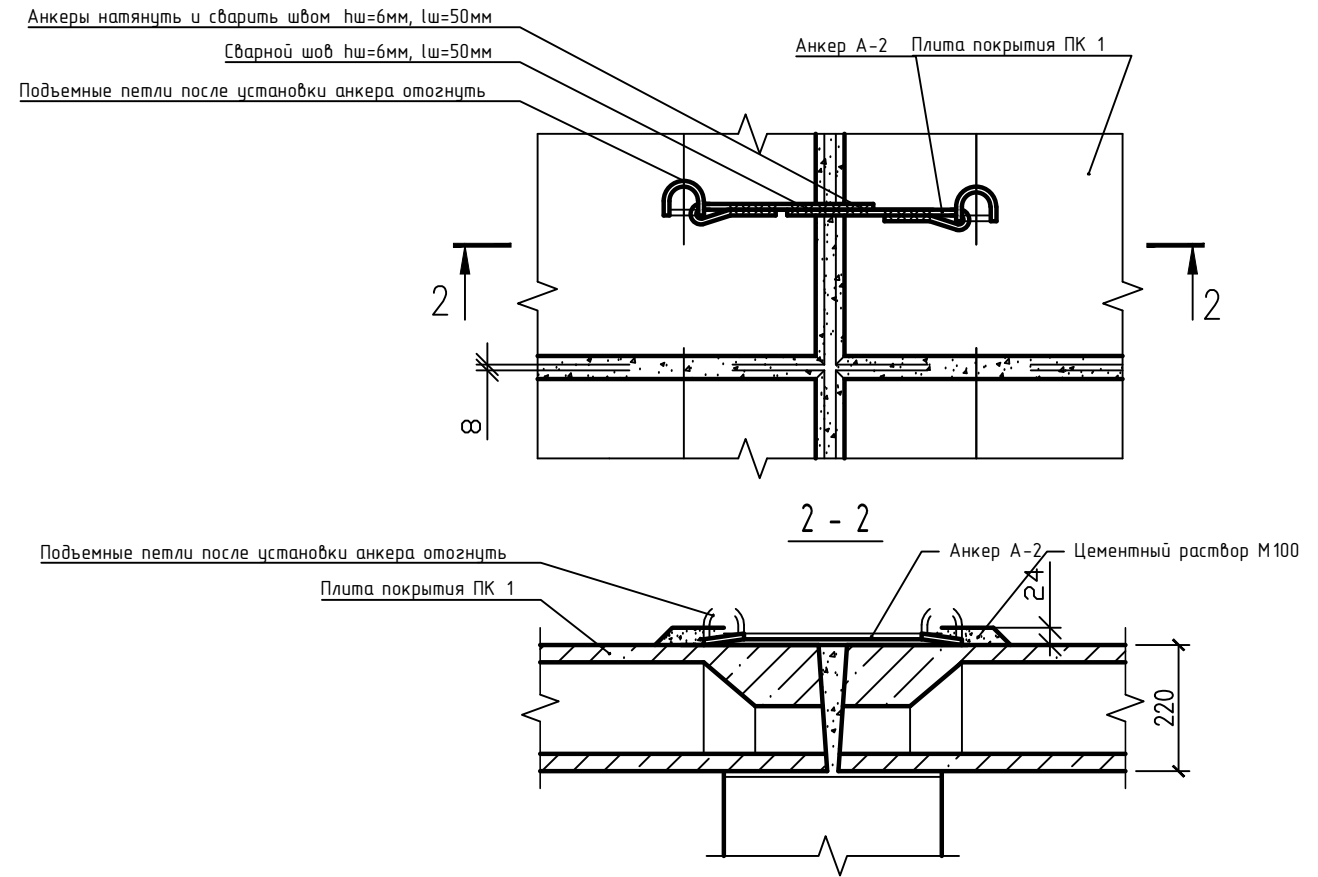


Узел заделки швов между панелями перекрытия



При выполнении конструктивного разреза здания сечение перемычек не указывать!!!

Опираение панелей перекрытия на внутреннюю стену



Спецификация плит перекрытия и покрытия

Поз.	Обозначение	Наименование	Кол.	Масса ед., кг	Примечание
П-1	Серия 1.141-1	1ПК 60. 10-4AmV Л	38	1780	
П-2	Серия 1.141-1	1ПК 60. 15-4AmV Л	6	2850	
П-3	Серия 1.141-1	1ПК 24. 10-4AmV Л	6	910	
		Анкера			
А-1	ГОСТ 5781-82*	Анкер А-1 Φ 10мм AI, L=930мм	28	0,5700	
А-2	ГОСТ 5781-82*	Анкер А-2 Φ 10мм AI, L=1050мм	30	0,5700	

Изм.	Кол. уч.	Лист	№ док.	Подп.	Дата	Стадия	Лист	Листов
План покрытия на отм. +5,920								