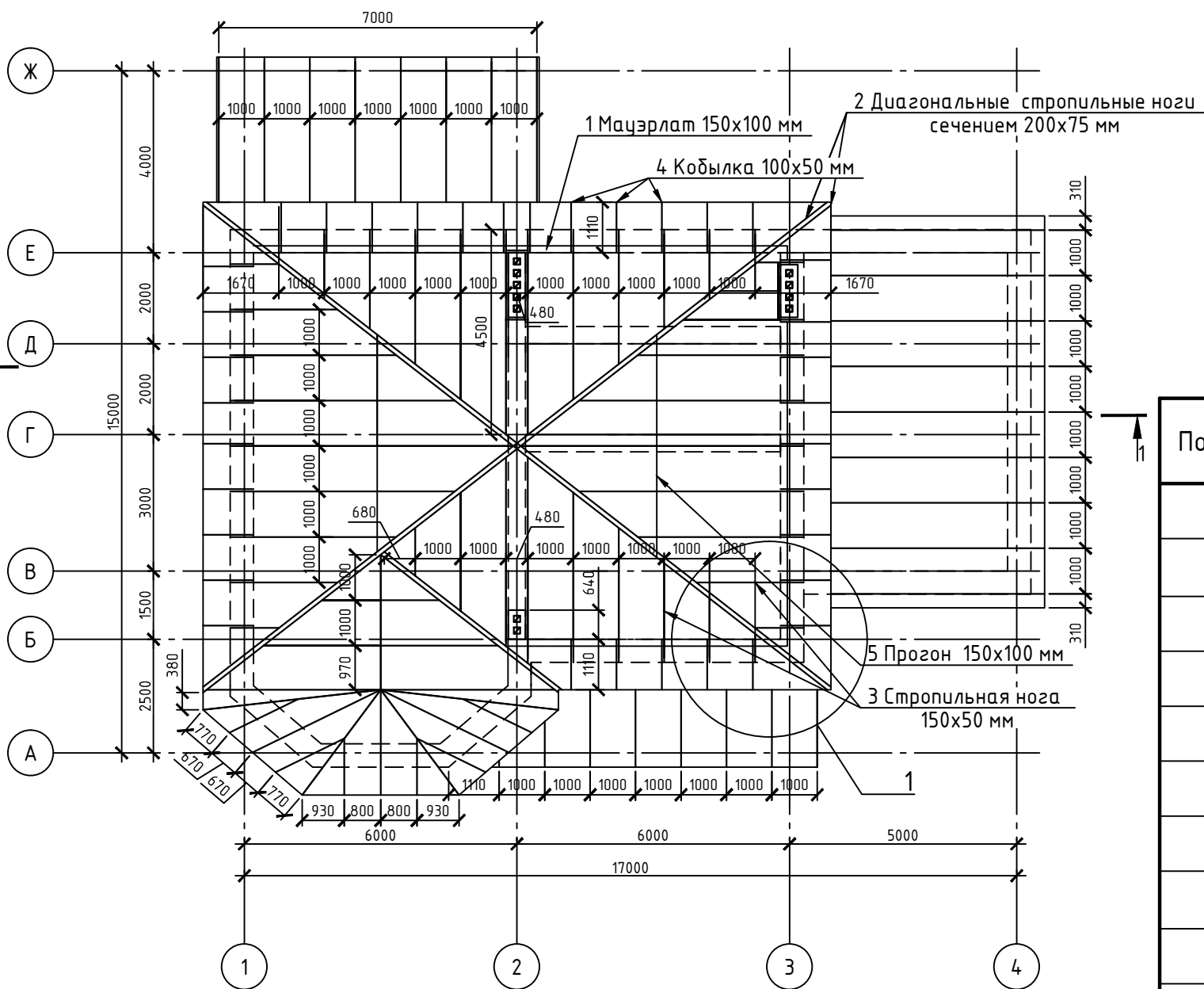
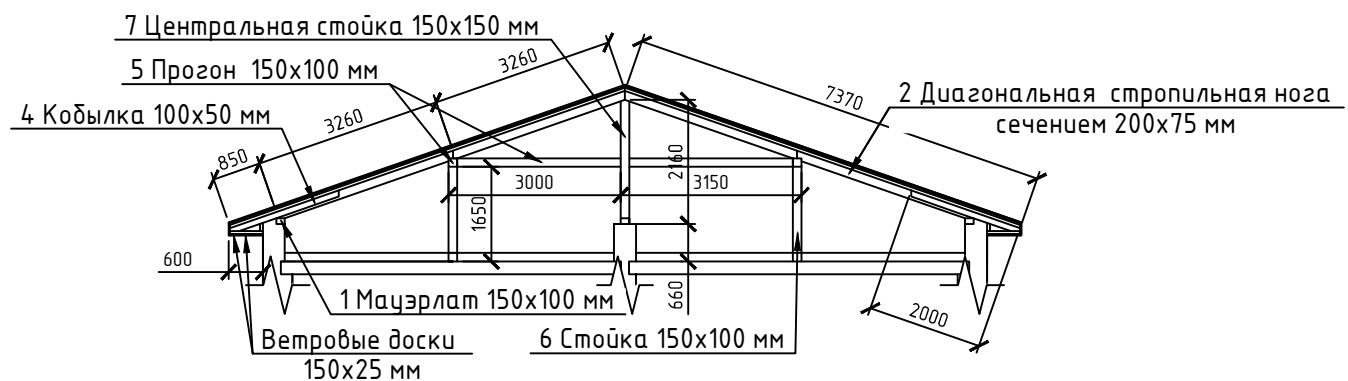


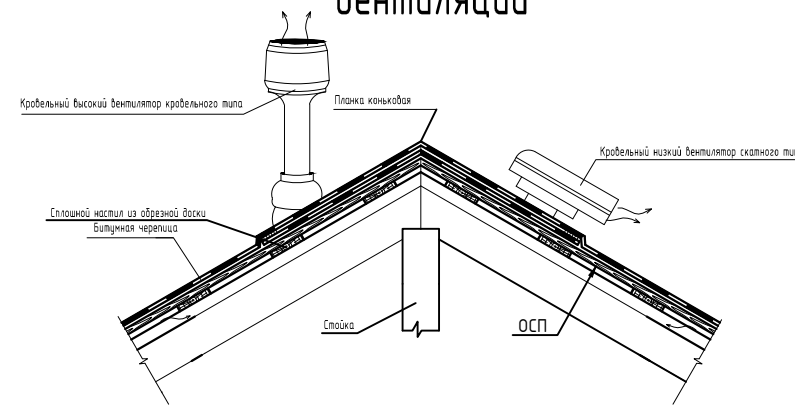
# План стропил



# Разрез 1-1



# Узел коньковый с устройством подкровельной вентиляции



# Спецификация древесины и кровельных материалов

Поз.	Обозначение	Наименование	Кол.	Объем, м <sup>3</sup>	Примечание
1	ГОСТ 8486-66	Мауэрлат 150x100, L=86,0 м.п.		1,2900	Общий объем
2	ГОСТ 8486-66	Диагональная стропильная нога 200x75, L=60 м.п.		0,9000	Общий объем
3	ГОСТ 8486-66	Стропильная нога 150x50, L=221,0 м.п.		1,6600	Общий объем
4	ГОСТ 8486-66	Кобылка 100x50, L=80 м.п.		0,4000	Общий объем
5	ГОСТ 8486-66	Прогон 150x100, L=24,0 м.п.		0,3600	Общий объем
6	ГОСТ 8486-66	Стойка 150x100, L=16,0 м.п.		0,2400	Общий объем
7	ГОСТ 8486-66	Центральная стойка 150x150, L= 6.0 м.п.		0,1350	Общий объем
	ГОСТ 8486-66	Доски обрешетки, ветровые, лобовые 150x25, L=1263,0 м.п.		4,7000	Общий объем
		ОСП плита t=12 мм, м <sup>2</sup>	282		90 шт
		Битумная черепица "КАТЕРАЛ", м <sup>2</sup>	290		Общая площадь
		Подкладочный ковер КАТЕРАЛ К-EL-60/2200, м <sup>2</sup>	300		Общая площадь
	ГОСТ 8486-66	Балки пола и перекрытия 150x100, L=150,0 м.п.		2,2500	Общий объем

Изм.	Кол. уч.	Лист	№ док.	Подп.	Дата	Стадия	Лист	Листов
План стропил								

Инв. № подл.  
 Подпись и дата  
 Взам. инв. №